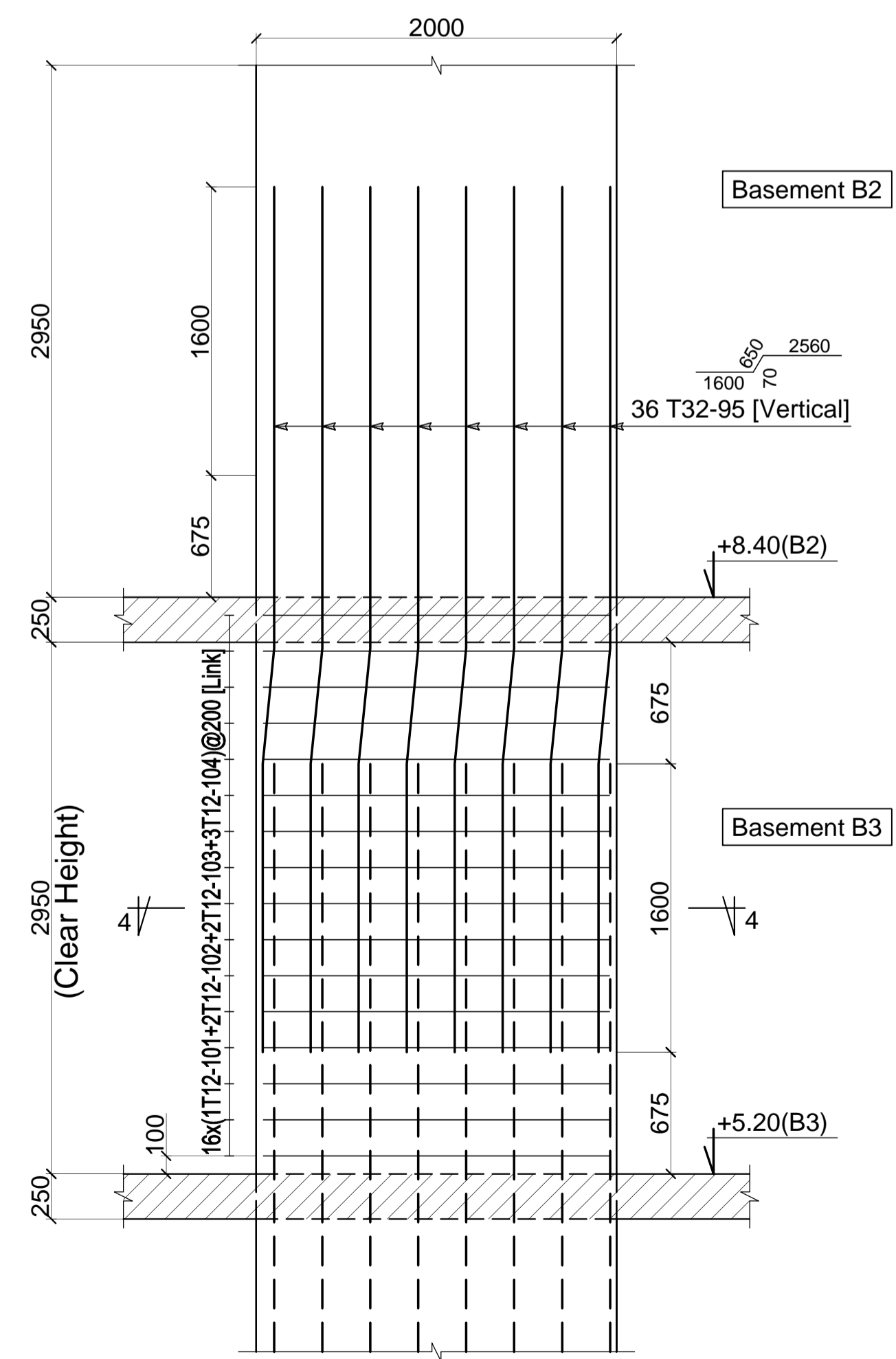


Section 4-4
Scale: 1/25
Column C3 (1 Nbr)



Section 3-3
Scale: 1/50
C3 (1 Nbr)